

**Ersatzteilverzeichnis
Spare Parts List**

**NP25/21-350S NP25/25-250S
NP25/30-200S NP25/50-150S**

**Seewasser
Seawater**

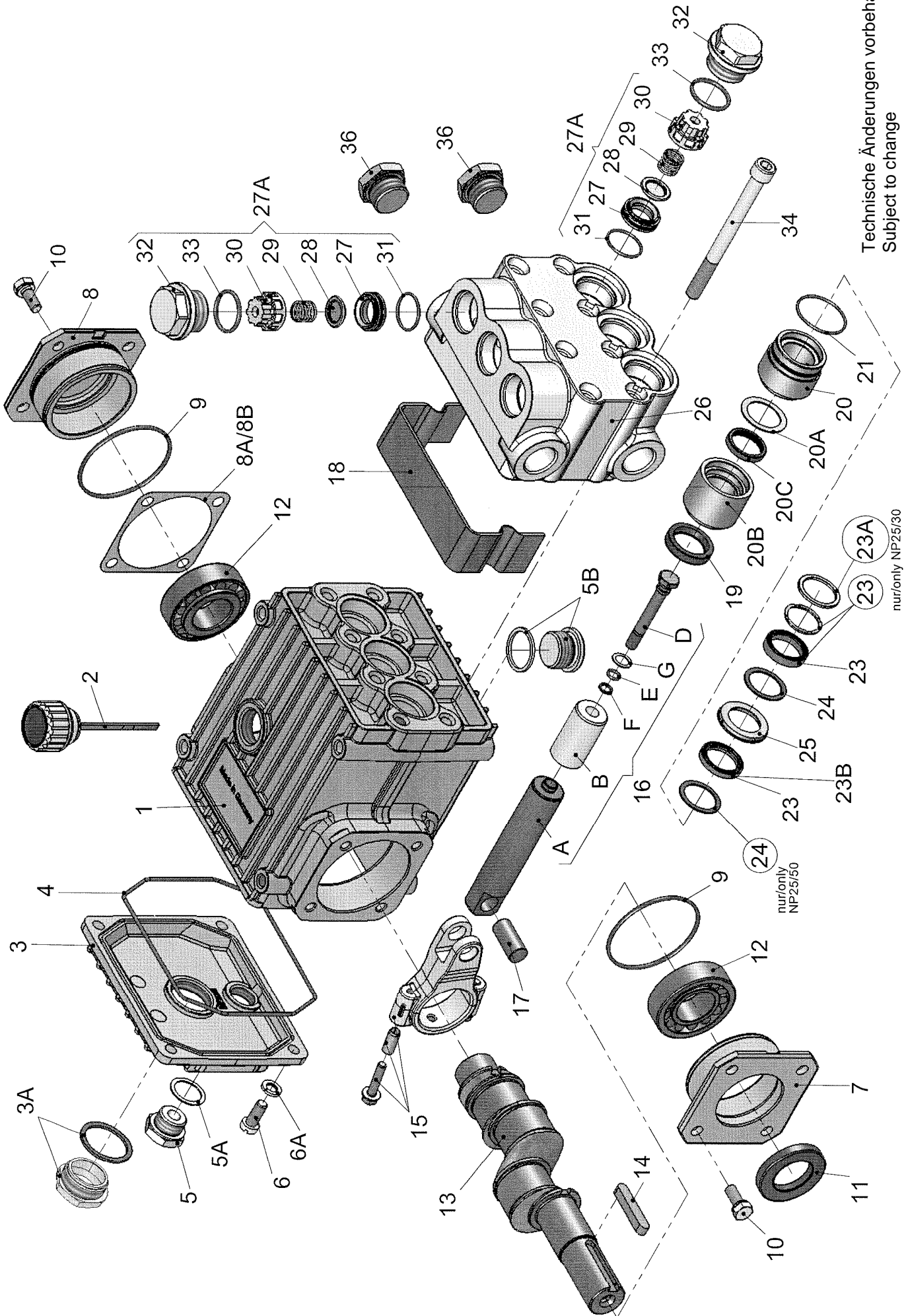
Lfd. Nr. Item No.	Stückzahl No. Off	Best.-Nr. Code No.	Benennung	Description
1	1	01.0871	Antriebsgehäuse	Crankcase
2	1	00.3090	Olmeßstab kpl.	Oil Dipstick Assy
3	1	03.0333	Getriebedeckel	Crankcase Cover
3A	1	00.2416	Olschauflas	Oil Sight Glas Assy
4	1	06.1005	O-Ring	O-Ring
5	1	07.1780	Stopfen G1/2	Plug G1/2
5A	1	06.0282	Dichtung G1/2	Gasket G1/2
5B	1	00.5431	Stopfen kpl.	Plug Assy
6	4	21.0365	Innensechskantschraube	Hexagon Screw
6A	12	07.2994	Federring	Spring Washer
7	1	03.0347	Lagerdeckel	Bearing Cover
8	1	03.0348	Lagerdeckel	Bearing Cover
8A	1-3	07.4455	Paßscheibe	Fitting Disc
8B	1	07.4456	Paßscheibe	Fitting Disc
9	2	06.0058	O-Ring	O-Ring
10	8	21.0366	Sechskantschraube	Hexagon Screw
11	1	06.0287	Radialwellendichtring	Radial Shaft Seal
12	2	05.0202	Kegelrollenlager	Taper Roller Bearing
13	1	11.0625	Kurbelwelle NP25/21, NP25/30	Crankshaft NP25/21, NP25/30
13	1	11.0626	Kurbelwelle NP25/25, NP25/50	Crankshaft NP25/25, NP25/50
14	1	07.3522	Paßfeder	Fitting Key
15	3	00.2458	Gleitlagerpleuel kpl.	Connecting Rod Assy
16	3	00.5744	Plunger kpl. Ø18 NP25/21, NP25/25	Plunger Assy Ø18 NP25/21, NP25/25
16	3	00.5793	Plunger kpl. Ø22 NP25/30	Plunger Assy Ø22 NP25/30
16	3	00.5745	Plunger kpl. Ø25 NP25/50	Plunger Assy Ø25 NP25/50
16A	3	11.0761	Plunger	Plunger
16B	3	11.0575	Plungerrohr NP25/21, NP25/25	Plunger Pipe NP25/21, NP25/25
16B	3	11.0576	Plungerrohr NP25/30	Plunger Pipe NP25/30
16B	3	11.0574	Plungerrohr NP25/50	Plunger Pipe NP25/50
16D	3	21.0339	Spannschraube	Tension Screw
16E	3	06.0519	O-Ring NP25/50, NP25/30	O-Ring NP25/50, NP25/30
16F	3	06.0114	Stützring	Support Ring
16G	3	06.0462	Stahl Dichtr. (beids. LOC577 auftragen)	Steel Ring (coat on both sides with LOC577)
17	3	11.0739	Kreuzkopfbolzen	Crosshead Pin
18	1	03.0337	Abdeckung	Cover
+o•19	3	06.1569	Radialwellendichtring	Radial Shaft Seal
20	3	07.4893	Dichtungsaufnahme NP25/21, /25	Seal Adaptor NP25/21, /25
20	3	07.4845	Dichtungsaufnahme NP25/30	Seal Adaptor NP25/30
20	3	07.4846	Dichtungsaufnahme NP25/50	Seal Adaptor NP25/50
20A	3	07.4847	Distanzring	Spacer Ring
20B	3	07.4848	Verlängerungshülse zu 20	Extended Sleeve
+o•20C	3	07.4362	Führungsring zu 20B	Guide Ring for 20B
+o•21	3	06.0951	O-Ring	O-Ring
•23	6	06.1174	Nutring NP25/21, /25	Grooved Seal NP25/21, /25
+23	3	00.2460	Nutringdichtsatz NP25/30	Grooved Seal Packing NP25/30
o23	3	06.1309	Nutring NP25/50	Grooved Seal NP25/50
23A	3	07.3504	Distanzscheibe NP25/30	Spacer Disc NP25/30
+23B	3	06.1304	Nutring LRF NP25/30	Grooved Seal NP25/30
o23B	3	06.1310	Nutring LRF NP25/50	Grooved Seal NP25/50
•24	3	07.3104	Stützring NP25/21, /25	Support Ring NP25/21, /25
+24	3	07.2694	Stützring NP25/30	Support Ring NP25/30
o24	6	07.2695	Stützring NP25/50	Support Ring NP25/50
25	3	07.2997	LRF-Ring NP25/21, /25	LRF-Ring NP25/21, /25
25	3	07.3502	LRF-Ring NP25/30	LRF-Ring NP25/30
25	3	07.3154	LRF-Ring NP25/50	LRF-Ring NP25/50
26	1	01.0804	Ventilgehäuse NP25/21, /25	Valve Casing NP25/21, /25
26	1	01.0872	Ventilgehäuse NP25/30, /50	Valve Casing NP25/30, /50
••27	6	07.5001	Ventilsitz NP25/21, /25	Valve Seat NP25/21, /25
oo27	6	07.3186	Ventilsitz NP25/30, /50	Valve Seat NP25/30, /50
••28	6	07.5002	Ventilplatte NP25/21, /25	Valve Plate NP25/21, /25
oo28	6	07.3913	Ventilplatte NP25/30, /50	Valve Plate NP25/30, /50
••29	6	07.2544	Ventilfeder NP25/21, /25	Valve Spring NP25/21, /25
oo29	6	07.3585	Ventilfeder NP25/30, /50	Valve Spring NP25/30, /50
••30	6	07.2157	Federspannschale NP25/21, /25	Spring Tension Cap NP25/21, /25
oo30	6	07.2705	Federspannschale NP25/30, /50	Spring Tension Cap NP25/30, /50
••31	6	06.1237	O-Ring NP25/21, /25	O-Ring NP25/21, /25
oo31	6	06.0526	O-Ring NP25/30, /50	O-Ring NP25/30, /50
32	6	07.2808	Stopfen M24x1.5, NP25/21, /25	Plug M24x1.5, NP25/21, /25
32	6	07.3376	Stopfen M30x1.5, NP25/30, /50	Plug M30x1.5, NP25/30, /50
••33	6	06.0506	O-Ring NP25/21, /25	O-Ring NP25/21, /25
oo33	6	06.0527	O-Ring NP25/30, /50	O-Ring NP25/30, /50
34	8	21.0618	Innensechskantschraube M10x120	Hexagon Socket Screw M10x120
36	2	07.2085	Stopfen G3/4	Plug G3/4

Austauschbaugruppen und Reparatursätze / Assembled Replacement Parts & Repair Kits

Lieferumfang lt. Kennzeichnung im Ersatzteilverzeichnis / Symbols shown in parts list refer to kit contents

27A	6	00.6437	Ventil kpl. NP25/21, /25	Valve Assy NP25/21, /25
27A	6	00.4687	Ventil kpl. NP25/30, /50	Valve Assy NP25/30, /50
		00.6178	Antrieb NP25/21 (1-19/34)	Gear Assy NP25/21 (1-19/34)
		00.6179	Antrieb NP25/25 (1-19/34)	Gear Assy NP25/25 (1-19/34)
		00.6180	Antrieb NP25/30 (1-19/34)	Gear Assy NP25/30 (1-19/34)
		00.6181	Antrieb NP25/50 (1-19/34)	Gear Assy NP25/50 (1-19/34)
		00.6182	Pumpenkopf NP25/21/25 (20C, 21-36 ohne34)	Pump Head NP25/21/25 (20C, 21-36 w/o 34)
		00.6183	Pumpenkopf NP25/30 (20C, 21-36 ohne34)	Pump Head NP25/30 (20C, 21-36 w/o 34)
		00.6184	Pumpenkopf NP25/50 (20C, 21-36 ohne34)	Pump Head NP25/50 (20C, 21-36 w/o 34)
•		14.0791	Rep. Satz Dichtungen NP25/21, /25	Seal Repair Kit NP25/21, /25
+		14.0792	Rep. Satz Dichtungen NP25/30	Seal Repair Kit NP25/30
o		14.0793	Rep. Satz Dichtungen NP25/50	Seal Repair Kit NP25/50
••		14.0694	Rep. Satz Ventile NP25/21 /25	Valve Repair Kit NP25/21 /25
oo		14.0695	Rep. Satz Ventile NP25/30, /50	Valve Repair Kit NP25/30, /50

Bei Bestellung von Ersatzteilen bitte Bestell-Nr., Pumpen-Nr. und -type angeben
When ordering please state Code No., Pump Model and Pump Serial No.



Technische Änderungen vorbehalten
 Subject to change

NP25 Seewasser

nur/only NP25/30

nur/only NP25/50