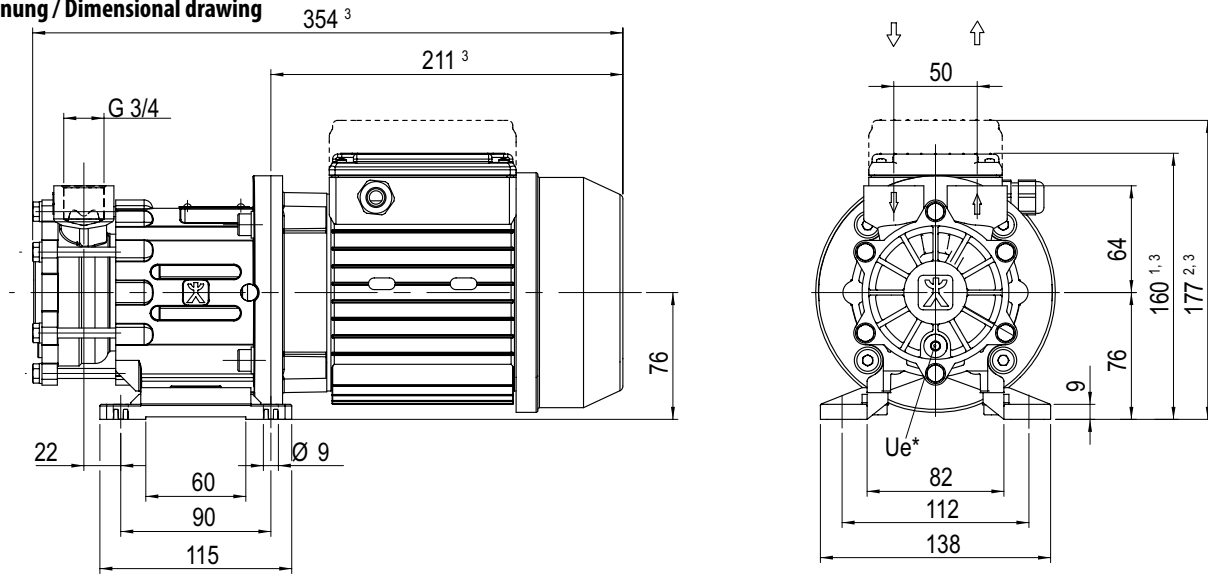


EY-4281-MK

Peripheralradpumpen
mit Magnetkupplung

Regenerative turbine pumps
with magnetic coupling

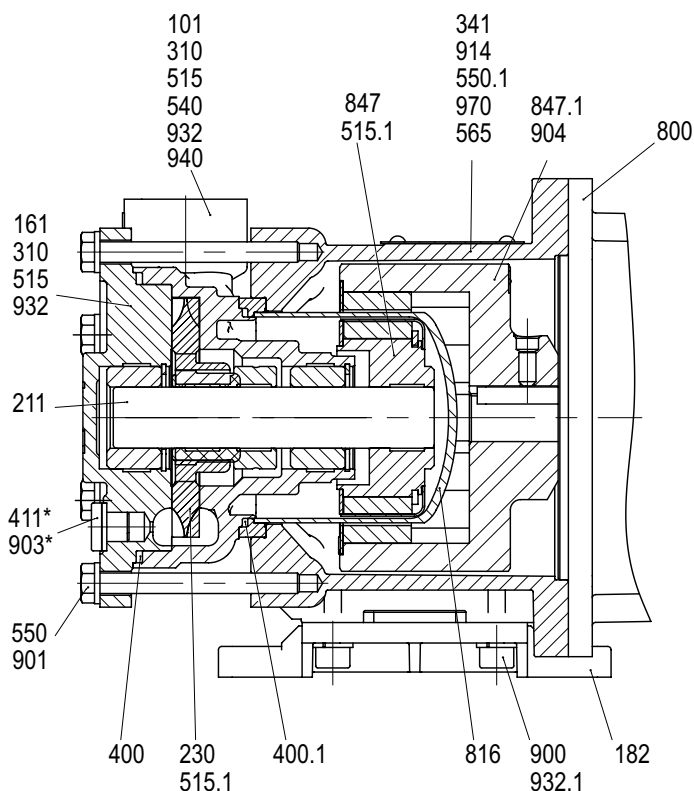
Maßzeichnung / Dimensional drawing



Daten / Data

Type	Baugröße Frame size	Phasen Phases	50 Hz / Cycles			60 Hz / Cycles			Anschlüsse Connections		Drehmoment Torque	Gewicht Weight		Wasser Water	Öl Oil
			1/min	kW	HP	1/min	kW	HP	G _S	G _D		Nm	kg	lbs	t _{max}
EY-4281-MK	71	3~	2800	1,0	1,34	3400	1,1	1.5	G 3/4	G 3/4	7,0	12,5	28	140 °C	140 °C

Schnittzeichnung / Cross-sectional drawing



Teilleiste / Parts list

101	Gehäuse	Pump casing
161	Gehäusedeckel	Casing cover
182	Fuß	Foot
211	Welle	Shaft
230	Laufwerk	Impeller
310	Gleitlager	Sleeve bearing
341	Laternenring	Bracket
400/1	Dichtung	Gasket
411*	Dichtring	Sealing ring
515/1	Toleranzring	Tolerance ring
550/1	Scheibe	Washer
540	Buchse	Bush
565	Niet	Rivet
800	Motor	Motor
816	Spalttopf	Separating can
847	Magnetkupplung (außen)	Magnetic coupling (outer part)
847.1	Magnetkupplung (innen)	Magnetic coupling (inner part)
900	Schraube	Screw
901	6-kt. Schraube	Hexagon head screw
903*	Verschlusschraube	Screw plug
904	Gewindestift	Threaded pin
914	Innen-6-kt. Schraube	Hexagon socket head screw
932/1	Sicherungsring	Locking ring
940	Passfeder	Fitting key
970	Typenschild	Nameplate

¹ Flacher Klemmenkasten

² Hoher Klemmenkasten

³ Abhängig von Motorausführung

* Auf Anfrage

U_e = Entleerung / Verschlusschraube

Gewicht abhängig von

Baugröße, Leistung,

Werkstoffen und Ausführung

¹ Flat terminal box

² High terminal box

³ Depending on the motor design

* On request

U_e = Drainage / Screw plug

Weight depending on

motor frame size,

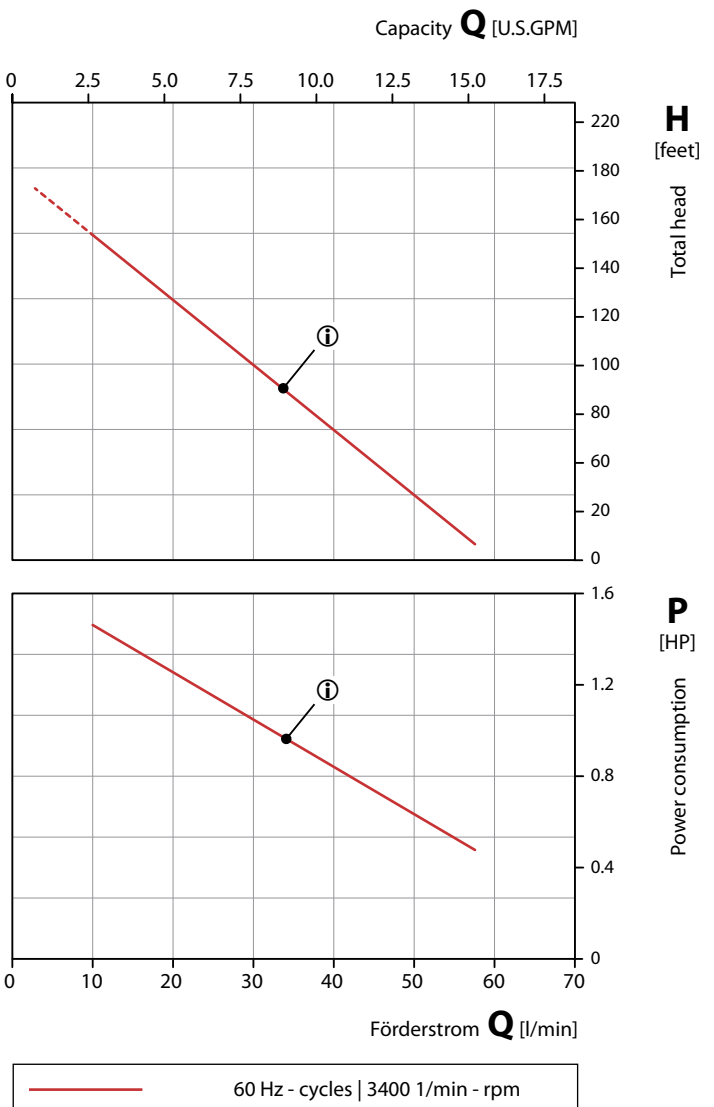
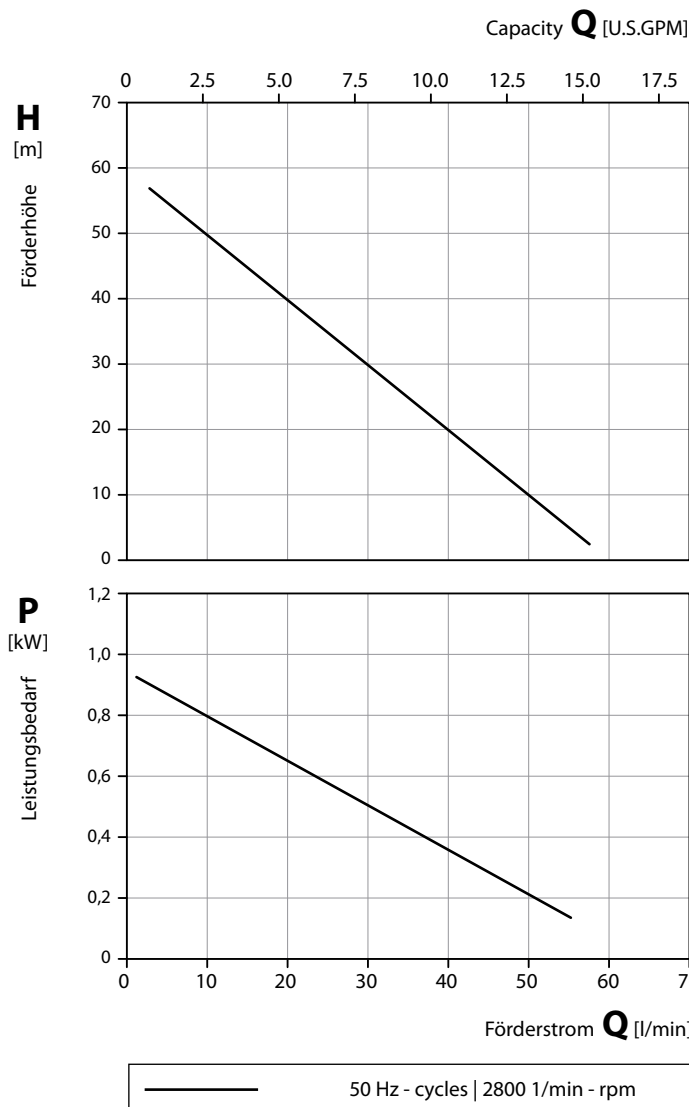
performance, materials and execution

Peripheralradpumpen
mit Magnetkupplung

Regenerative turbine pumps
with magnetic coupling

50 Hz | Kennlinien / Characteristic curves

60 Hz | Kennlinien / Characteristic curves



① angepasste Hydraulik

① 60 Hz adapted characteristic

Matériaux / Material Design

Gehäuse Casing	1.4308 Stainless steel		
Gehäusedeckel Casing cover	1.4308 Stainless steel		
Laufrad Impeller	CuZn, Ni-SiC- beschichtet Brass, coated with Ni-SiC	1.4308 Ni-SiC- beschichtet Stainless steel coated with Ni-SiC	PEEK
Welle Shaft	Keramik Ceramics		
Gleitlager Sleeve bearing	SiC		
Spalttopf Separating can	1.4571 CrNiMo-steel		

Prüfbedingungen

Die Kennlinien gelten für die Förderung von Wasser mit einer Temperatur von 20 °C bei Nenndrehzahl.

Die Toleranz von Förderhöhe und Förderstrom beträgt ± 10 %, die des Leistungsbedarfs + 10 %.

Bei abweichenden Eigenschaften des Fördermediums ändern sich die Kennlinien.

Test conditions

The characteristic curves are applicable for the delivery of water of 20 °C temperature at nominal speed.

The tolerance of total head and capacity is ± 10 %, performance tolerance is + 10 %.

If the property of the pump media differs the characteristic curves change.