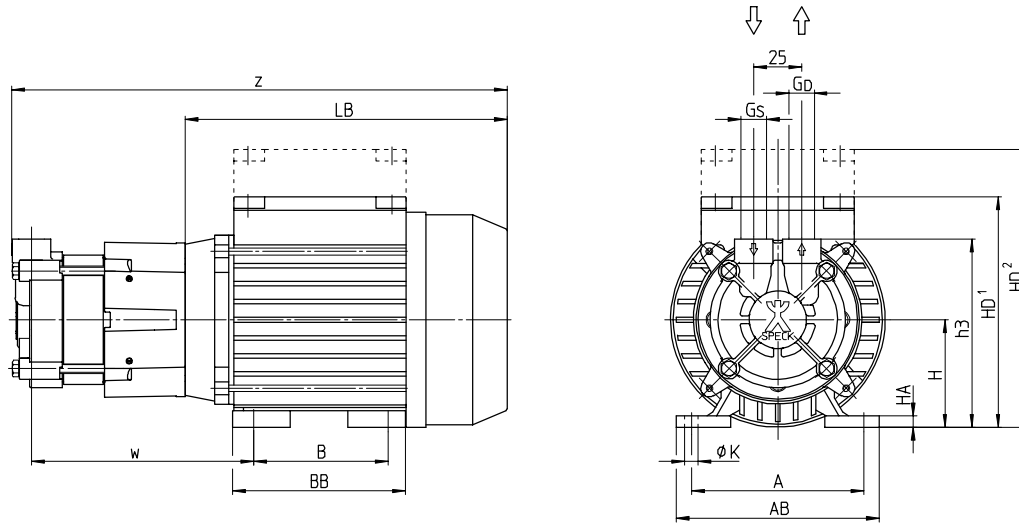


Y-2951-W-MK / YS-2951-W-MK

Peripheralradpumpen
mit Magnetkupplung / selbstansaugend

Regenerative turbine pumps
with magnetic coupling / self-priming

Maßzeichnung / Dimensional drawing

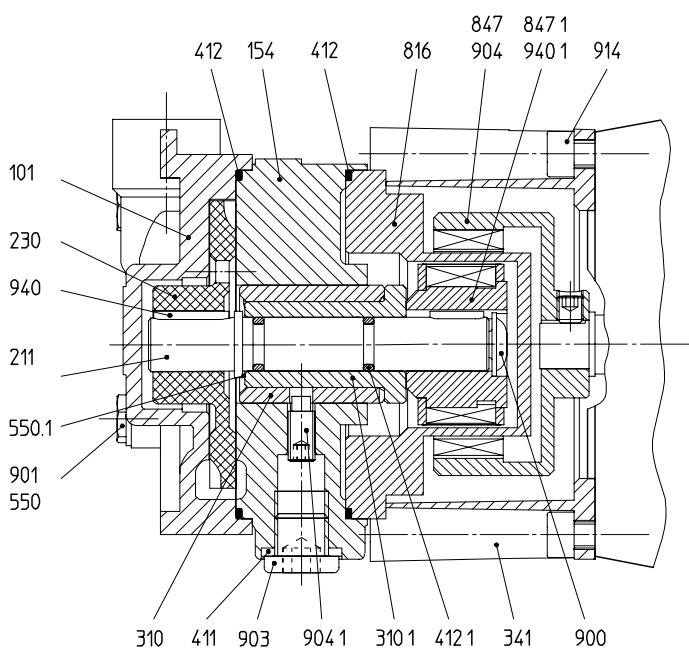


Daten / Data

Type	Baugröße Frame size	Phasen Phases	50 Hz / Cycles			60 Hz / Cycles			Anschlüsse Connections		Drehmoment Torque	Gewicht Weight		Wasser Water	Öl Oil
			1/min	kW	HP	1/min	kW	HP	G _S	G ₀		kg	lbs	t _{max}	t _{max}
Y-2951-W-MK	56	1 / 3~	2800	0,12	0,16	3400	0,12	0,16	G 1/4	G 1/4	0,9	5	11	140 °C	160 °C
	63			0,25	0,34		0,25	0,34				6	13		
YS-2951-W-MK	56	1 / 3~	2800	0,12	0,16	3400	0,12	0,16	G 1/4	G 1/4	0,9	5	11		
	63			0,25	0,34		0,25	0,34				6	13		

Type	Baugröße	A	AB	B	BB	H	HA	HD ¹	HD ²	K	LB	h3	w	z
Y-2951-W-MK	56	90	106	70	90	56	6	120	145	7	168	98	116	259
YS-2951-W-MK	63	100	120	80	100	63	7	140	158	7	184	105	132	287

Schnittzeichnung / Cross-sectional drawing



Teilleiste / Parts list

101	Gehäuse	Casing
154	Zwischenwand	Intermediate partition
211	Welle	Shaft
230	Laufgrad	Impeller
310/.1	Gleitlager	Sleeve bearing
341	Laterne	Bracket
411	Dichtring	Sealing ring
412/.1	O-Ring	O-ring
550/.1	Scheibe	Washer
816	Spalttopf	Separating can
847	Magnetkupplung (außen)	Magnetic coupling (outer part)
847.1	Magnetkupplung (innen)	Magnetic coupling (inner part)
900	Schraube	Screw
901	6-kt. Schraube	Hexagon head screw
903	Verschlusschraube	Screw plug
904/.1	Gewindestift	Threaded pin
914	Innen-6-kt. Schraube	Hexagon socket head screw
940/.1	Passfeder	Fitting key

* Auf Anfrage

* On request

¹ Flacher Klemmenkasten

¹ Flat terminal box

² Hoher Klemmenkasten

² High terminal box

Y = nicht selbstansaugend

Y = non self-priming

YS = selbstansaugend

YS = self-priming

Gewicht abhängig von
Baugröße, Leistung,
Werkstoffen und Ausführung

Weight depending on
motor frame size,
performance, materials and execution

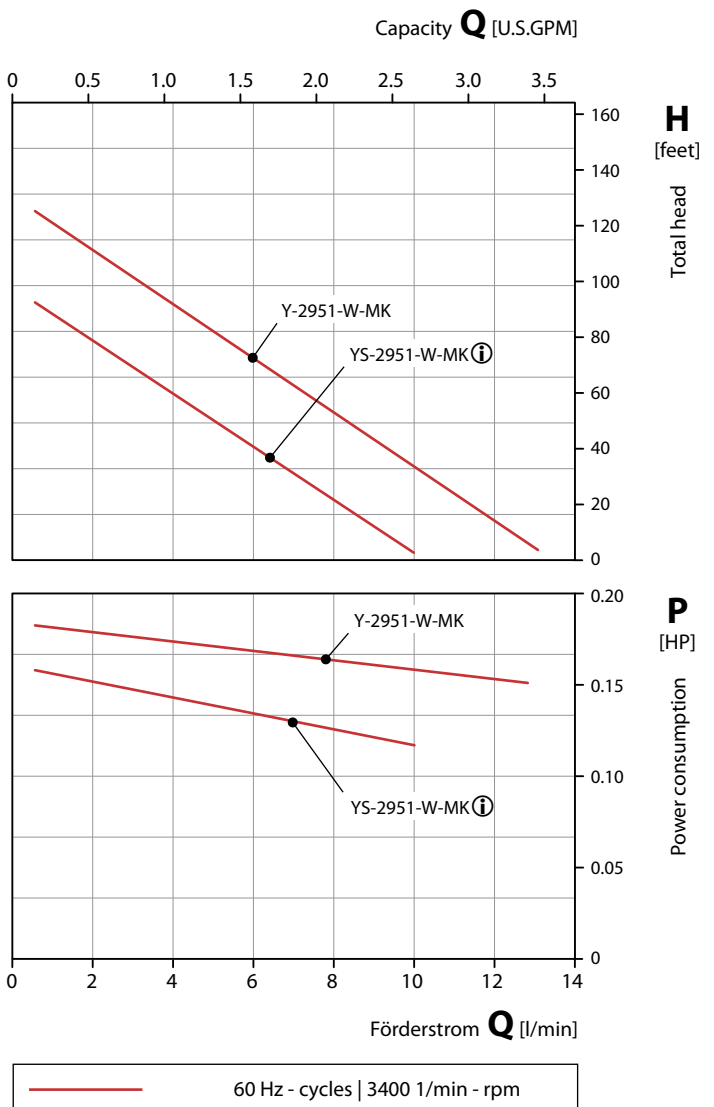
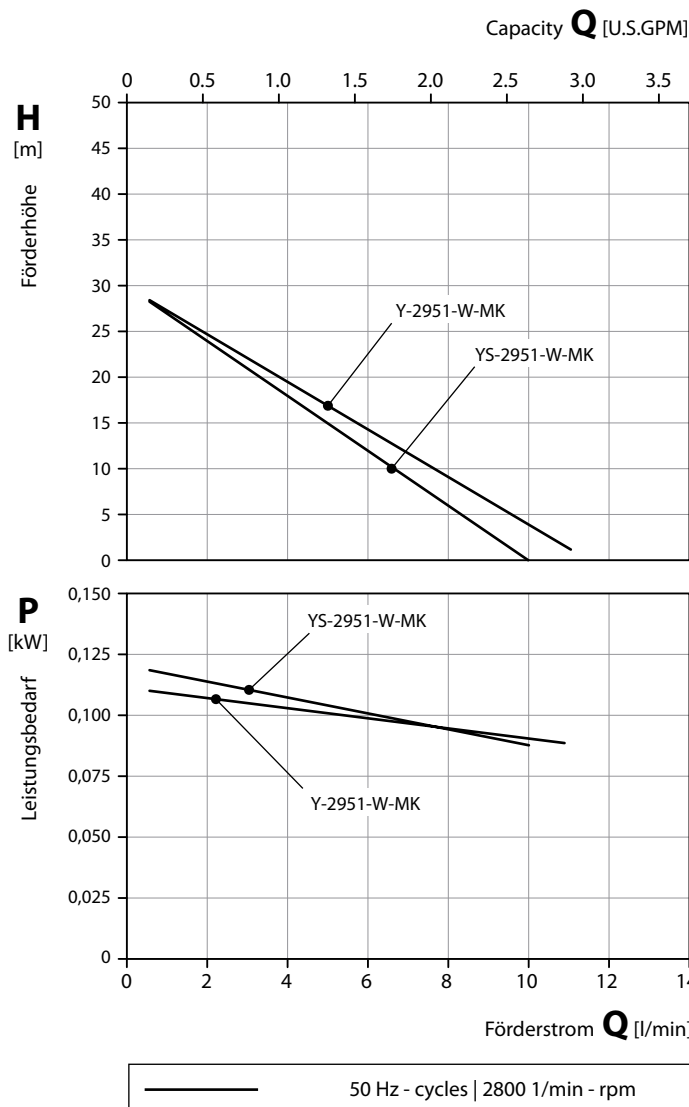
Y-2951-W-MK / YS-2951-W-MK

Peripheralradpumpen
mit Magnetkupplung / selbstansaugend

Regenerative turbine pumps
with magnetic coupling / self-priming

50 Hz | Kennlinien / Characteristic curves

60 Hz | Kennlinien / Characteristic curves



① angepasste Hydraulik

① 60 Hz adapted characteristic

Werkstoffausführungen / Material Design

Gehäuse Casing	PPS	1.4581 CrNiMo-cast steel	CuZn Brass
Zwischenwand Intermediate partition	1.4581 CrNiMo-cast steel		CuZn Brass
Laufrad Impeller	PEEK	1.4408 CrNiMo-cast steel	
Welle Shaft	1.4122 CrNo-steel		
Spalttopf Separating can	1.4571 CrNiMo-steel		CuZn Brass

Prüfbedingungen

Die Kennlinien gelten für die Förderung von Wasser mit einer Temperatur von 20 °C bei Nenndrehzahl.

Die Toleranz von Förderhöhe und Förderstrom beträgt ± 10 %, die des Leistungsbedarfs + 10 %.

Bei abweichenden Eigenschaften des Fördermediums ändern sich die Kennlinien.

Test conditions

The characteristic curves are applicable for the delivery of water of 20 °C temperature at nominal speed.

The tolerance of total head and capacity is ± 10 %, performance tolerance is + 10 %.

If the property of the pump media differs the characteristic curves change.